



## FICHA TÉCNICA DE PRODUCTO DATASHEET

+34 968 97 8806  
[info@newgarden.es](mailto:info@newgarden.es)  
[www.newgarden.es](http://www.newgarden.es)

**NOMBRE/NAME:** Lola Slim 30 Battery Blanco  
**REF.:** LUMLLS030BXWLNW **EAN:** 8435578505015



**USO EXTERIOR**  
OUTDOOR USE



**AUTONOMÍA**  
AUTONOMY



**ENCENDIDO Y APAGADO TÁCTIL**  
TOUCH SWITCH ON AND OFF



**BATERÍA RECARGABLE**  
RECHARGEABLE BATTERY



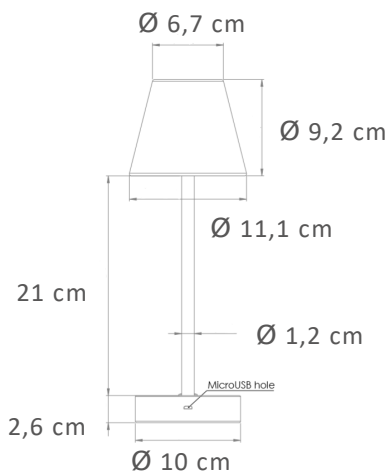
**REGULADOR DE INTENSIDAD**  
DIMMER



**INALÁMBRICO**  
WIRELESS

**Material:** Polietileno/Polyethylene/Metal Pintado/Painted Iron **Pallet EU 80x120x180: 360 uds**

### Medidas\*/Dimensions\*



### Packaging\*



\* Debido a la naturaleza del proceso las dimensiones pueden variar ligeramente  
\* Due to the nature of the process, dimensions can change lightly.



## FICHA TÉCNICA DE ACABADO DATASHEET

### INFORMACIÓN TÉCNICA

#### TECHNICAL INFORMATION

- **Tipo:** LOLA SLIM 30
- **Type:** LOLA SLIM 30
- **Conexión:** MicroUSB
- **Connection:** MicroUSB
- **Método de carga:** DC 5V
- **Charging method:** DC 5V
- **Panel solar integrado:** No
- **Integrated solar panel:** No
- **Tecnología de iluminación:** LED
- **Illumination technology:** LED

### RENDIMIENTO Y AUTONOMÍA

#### PERFORMANCE AND AUTONOMY

- **Batería:** 1x2600mAh Litio(incluida)
- **Battery:** 1x2600mAh Litium (included)
- **Autonomía Carga directa:** 8 - 40 horas
- **Battery life by direct charging:** 8 - 40 hours
- **Autonomía Carga Solar:** N/A
- **Battery life by Solar charging:** N/A
- **Potencia Carga Solar:** N/A
- **Solar panel power:** N/A
- **Número de leds:** 4 / 10
- **Number of LEDs:** 4 / 10
- **Tiempo de carga directa:** 2-4h
- **Direct charging time:** 2-4h
- **Potencia Real:** 2Watts
- **Real Power:** 2 Watts
- **Potencia lumínica:** 260 lumenes
- **Lighting power:** 260 lumens
- **Superficie Iluminada:** 3,2 m2 (a 50 luxes)
- **Illuminated area:** 3,2 m2 @ 50 lux
- **Rendimiento:** 95%
- **Performance:** 95%
- **Vida media:** >25.000h
- **Product life time:** >25.000h
- **IP:** 44
- **IP:** 44
- **Temperatura luz:** 4000K
- **Light temperature:** 4000K
- **Ángulo apertura luz:** 360°
- **Angle:** 360°
- **Ciclos de carga:** 700 ciclos
- **Battery life (cycles):** 700 cycles
- **Iluminación periferia piscina:** No
- **Swimming pool peripheral lighting:** No
- **Potencia de iluminación restituida:** 1,9 W
- **Restored lighting power:** 1,9 W
- **Estilo iluminación:** Iluminación e iluminación decorativa
- **Illumination style:** light and diffuse light (Decoration)
- **Eficiencia LED:** 130lm/W
- **LED efficiency:** 130lm/W

### ALIMENTACIÓN, ACCESORIOS, MATERIALES Y PESOS

#### SUPPLY, ACCESSORIES, MATERIALS AND WEIGHTS

- **Método de carga:** Entrada MicroUSB 5VDC (Solo se incluye cable de carga USB-MicroUSB)
- **Charging method:** MicroUSB 5VDC input (Only cable USB- MicroUSB included)
- **Tensión entrada cargador AC/DC:** N/A
- **Adapter input voltaje:** N/A
- **Tensión de salida adaptador:** 5VDC
- **Adapter output voltaje:** 5VDC
- **Corriente de carga:** N/A
- **Charging current:** N/A
- **Longitud en cable cargador:** 1 m
- **Adapter cable length:** 1 m
- **Tamaño placa solar integrada:** N/A
- **Integrated solar panel size:** N/A
- **Regulador de intensidad:** Si (Táctil)
- **Dimmable:** Yes (Touch sensor)
- **Detector crepuscular:** No
- **Twilight sensor:** No
- **Sensor movimiento:** No
- **Motion sensor:** No
- **Color acabado:** Varios colores
- **Finish Color:** Several colors
- **Material:** Metal
- **Material:** Metal
- **Material secundario:** PP
- **Secondary material:** PP
- **Mando IR(infrarrojo):** No
- **Remote control (IR):** No
- **Peso batería:** 45grs
- **Battery weight:** 45grs
- **Peso neto:** 0,455 kg
- **Net weight:** 0455 kg
- **Peso bruto:** 0,615 kg
- **Gross weight:** 0,615 kg